
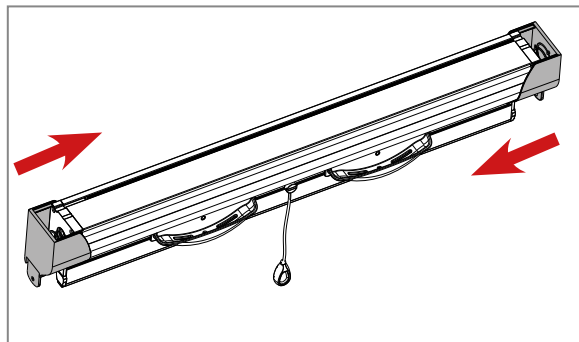


ECO - ECO+

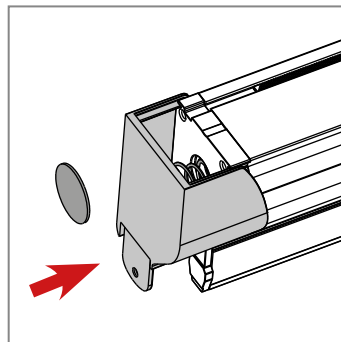
NOTICES DE POSE

 Les images représentés se réfèrent à la **vue intérieur**.

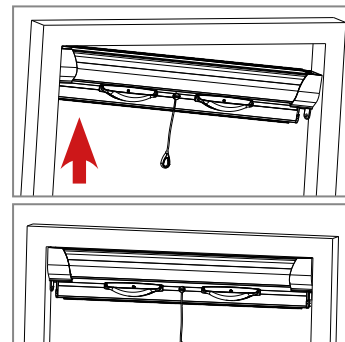
Nous vous recommandons de compter sur un personnel qualifié pour effectuer l'installation de la moustiquaire, en respectant les instructions ci-dessous. Pour le montage utilisez des vis ou des boulons appropriés pour le type de support ou de mur sur lequel la moustiquaire sera installée. Assurez-vous que les murs sont parallèles et à angle droit; en cas de faux carrés faites tous ajustements nécessaires pour assurer le parallélisme et l'angle droit aux profils de la moustiquaire.



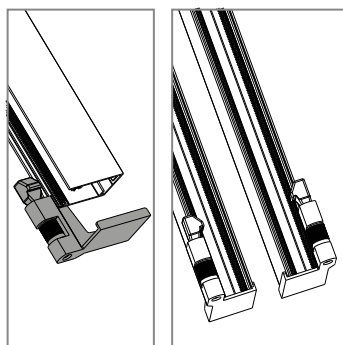
1 Fixer les boîtiers de pose au coffre; prenez garde à la position du ressort entre le boîtier de pose et le coffre.



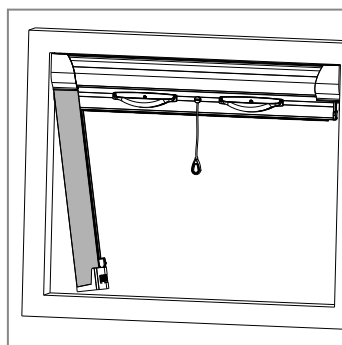
2 Coller l'adhésif que vous trouvez Insérer le coffre dans l'embrasure. dans le kit, au joues: cela servira à bloquer le coffre pendant la pose.



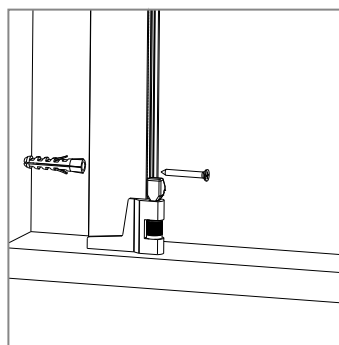
3 Insérer le coffre dans l'embrasure.



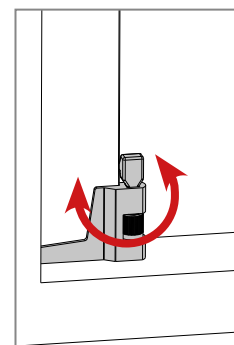
4 Insérer les pieds dans les coulisses en respectant le sens d'entrée; voir le résultat dans la deuxième image.



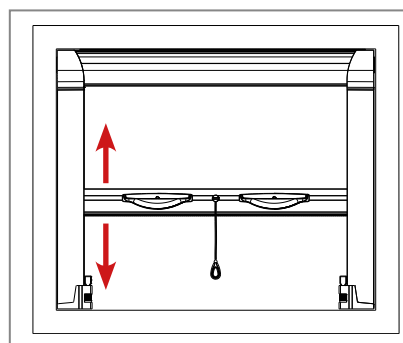
5 Insérer les coulisses dans l'embout de la joue.



6 Fixer les coulisses.



7 Régler le pied à travers sa roue.



8 Assurez-vous que la moustiquaire fonctionne correctement.



INFORMATIONS SUR LE PRODUIT

UTILISATION • ENTRETIEN • GARANTIE

Ce document fait partie intégrante du produit et il est destiné à tous ceux qui se préparent à utiliser la moustiquaire comme utilisateurs, installateurs et techniciens.

Dans ce document sont énumérées toutes les instructions dans le respect de la "Directive Machines" pour la bonne utilisation, installation et entretien de la moustiquaire, de façon à éviter d'endommager les personnes et la moustiquaire même.

MV LINE vous remercie de votre achat de cette moustiquaire.

Ce guide vous aidera à apprécier les avantages de cette moustiquaire et vous aidera dans les phases de l'installation, utilisation et entretien. L'entreprise se réserve le droit d'apporter des modifications partielles ou complètes du produit sans préavis, déclinant toute responsabilité pour les informations inexacts ou incomplètes.

Ce guide appartient à la MV LINE.

Tout reproduction, même partielle, est interdite sans l'autorisation écrite préalable de la MV LINE.

UTILISATION

La moustiquaire est conçue comme écran et système de protection contre les insectes dans la pièce ou dans l'environnement dans lequel elle est placée. Toute autre utilisation que celle indiquée est considérée comme impropre.

Le fabricant ne peut être tenu responsable pour tout dommage causé par une utilisation incorrecte, erronée ou déraisonnable.

EMBALLAGE, DÉPLACEMENT ET TRANSPORT

- Les moustiquaires sont emballés dans des enveloppes transparentes, carton et polyéthylène, afin de protéger la moustiquaire pendant le transport.
- La moustiquaire est transportable à la main et n'a pas besoin d'outils spéciaux pour le déplacement. Prendre toute précaution pour éviter la possibilité de dommages à la moustiquaire.
- Après avoir retiré l'emballage, vérifier l'intégrité de la moustiquaire, en vérifiant qu'il n'y a pas de pièces endommagées.
- En cas de doute ne pas utiliser la moustiquaire et contacter le fournisseur.

ATTENTION!!!

Tenir hors de la portée des enfants tous les éléments qui composent l'emballage!

UTILISATION

Éviter les opérations de fonctionnement (ouverture et fermeture de la moustiquaire) par les enfants.

ENTRETIEN

Nettoyer régulièrement les parties magnétiques avec un chiffon humide.

- Dans le cas de frottement, lubrifier les roulements avec un spray silicone.
- Toutes les opérations d'entretien extraordinaire doivent être effectuées par du personnel qualifié.
- Vous pouvez remplacer n'importe quelle composante de la moustiquaire, en contactant le concessionnaire ou bien la MV LINE.

ENLÈVEMENT ET ÉLIMINATION

Avant de procéder au démontage de la moustiquaire, reportez-vous aux notices de pose. La moustiquaire n'est pas construite avec des matériaux considérés comme dangereux. Il n'y a pas d'instructions spéciales pour la destruction et l'élimination.

GARANTIE

Pour que la garantie puisse être appliquée on vous prie de ne pas agir de manière autonome sur les pièces ou accessoires qui sembleraient

ne pas fonctionner mais, s'il vous plaît, contactez votre concessionnaire pour l'assistance technique ou pour les pièces détachées.

La garantie comprend le remplacement complet ou de parties de la moustiquaire en cas de défauts de fabrication et exclut les dommages causés par le client.

Les produits avec toile Inox sont composés de matériau AISI 316, en tout cas rien ne garantit la détérioration et l'oxydation et corrosion qui pourraient survenir suite à l'exposition des toiles en zones tempérées avec une forte pollution avec une présence importante de anhydride sulfureux ou si elles sont soumises à l'exposition de chlorures, également si les toiles entrent en contact avec d'autres métaux qui pourraient causer la corrosion Galvanique

Afin de pouvoir bénéficier de cette garantie, **il suffit d'écrire dans l'espace ci-dessous le code moustiquaire que vous trouverez sur l'étiquette du coffre (voir fac-similé fig.1)** et joindre la preuve d'achat (ticket de caisse ou facture).

La MV LINE garantie cette moustiquaire pour 24 mois.

CODE MOUSTIQUAIRE:

Cherchez le code sur l'étiquette que vous trouvez sur le coffre, comme dans la figure.



DoP

Le soussigné représente le fabricant suivant:

MV LINE s.p.a.

Via Umbria - Lotto 69 70021 Acquaviva delle Fonti (BA)

Déclare ci-dessous que le produit:

WIND 42 SIMPLY

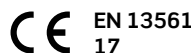
Classe de résistance au vent: 1

Est conforme aux dispositions des directives CE suivantes (y compris tous les amendements applicables):

Directive Machines 89/392/CEE et UNI EN 13561 annexe ZA.1

Année où le marquage a été apposé: 2017.

Acquaviva delle Fonti, 01.03.2017



MV LINE s.p.a.
Via Umbria - Lotto 69 70021
Acquaviva delle Fonti (BA)

PRODUIT: MOUSTIQUAIRE
CLASS: 1

Signature

Paolo Montanaro
(Directeur Unique)