

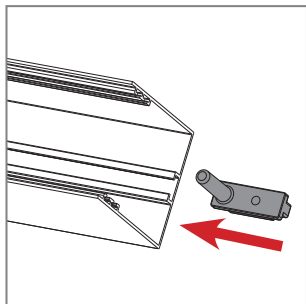


ZEPHYR

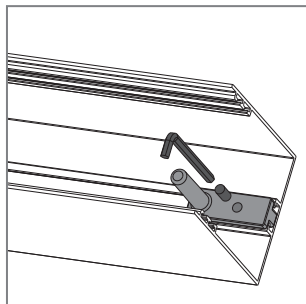
NOTICES DE POSE

Il est conseillé de lire ce manuel d'instructions avant d'assembler le produit.

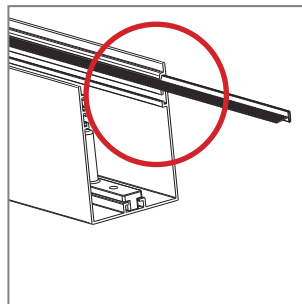
L'installation doit être effectuée par personnel qualifié en respectant les instructions qui suivent. Pour la fixation utiliser vis ou chevilles adéquats au type de support/paroi où on va installer la moustiquaire. Vérifier que les chambranles soient parallèles et à angle droit; en cas de hors d'équerre effectuer les modifications nécessaires et garantir parallélisme et angle droit aux profils de la moustiquaire.



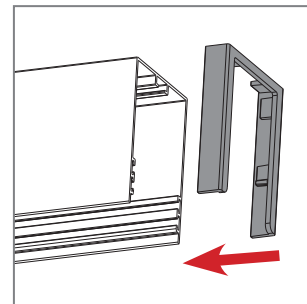
1 Entroduire la baionnette supérieure dans la rainure de la coulisse supérieure. (La partie de la moustiquaire où se trouve la baionnette va rester fixée, donc la moustiquaire s'ouvrira de l'autre côté).



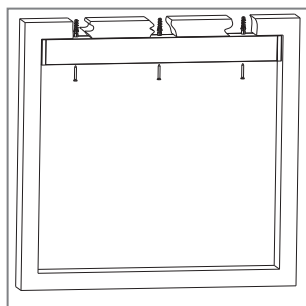
2 Aligner la baionnette avec la coulisse et fixer avec le pivot.



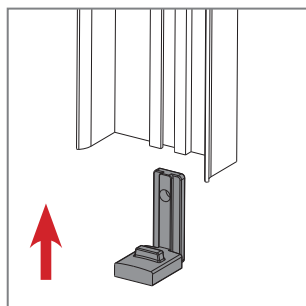
3 Monter les brosses du profil inférieur.



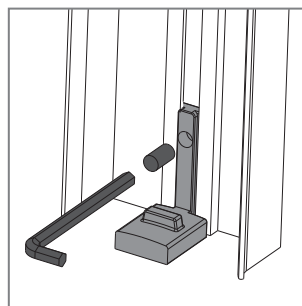
4 Emboîter les deux accessoires pvc dans le profil supérieur.



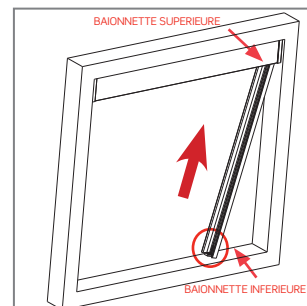
5 Percer et fixer au mur le profil supérieur.



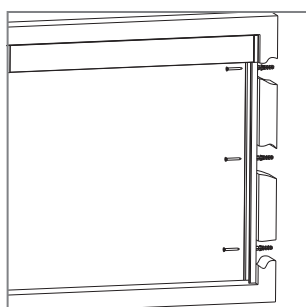
6 Prendre le profil latéral et introduire la baionnette dans la rainure.
ATTENTION! La baionnette inférieure et supérieure doivent se trouver sur la même côté!



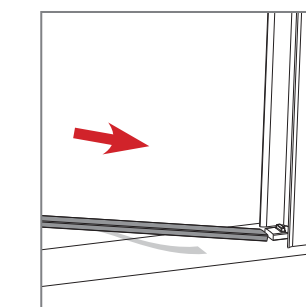
7 Aligner la baionnette avec le profil latéral et fixer avec le pivot.



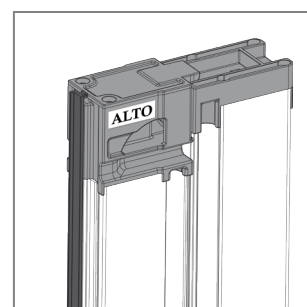
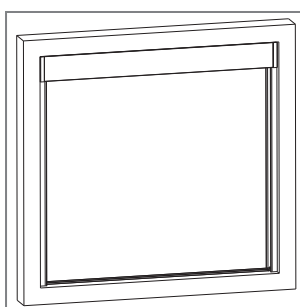
8 Percer et fixer le rail magnétique latéral en vous assurant qu'il soit perpendiculaire au profil supérieur.



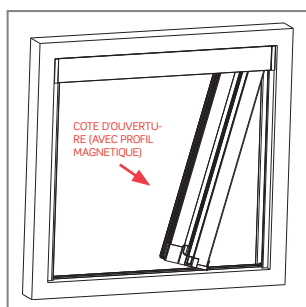
9 Fixer le profil à l'embrasure.



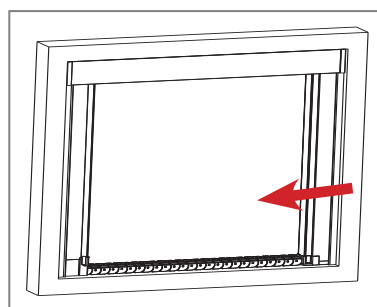
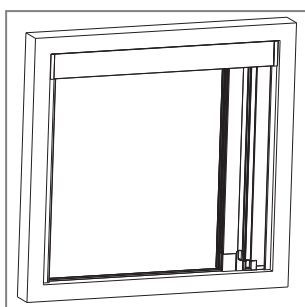
10 Enlevez la pellicule du ruban à double côté adhésif du rail en bas. Fixer le rail en bas au centre par rapport aux profils magnétiques latéraux.



11 L'étiquette ALTO vous montre la partie du profil qui sera insérée en haut.



12 Poser la moustiquaire sous la coulisse supérieure où se trouve la baionnette, laisser l'adhérer à l'embrasure correspondente. Pousser vers le sol. Le profil magnétique doit se trouver sur l'autre côté.



13 Essayer à fermer la moustiquaire en portant la barre poignée vers le profil magnétique.



INFORMATIONS SUR LE PRODUIT

UTILISATION • ENTRETIEN • GARANTIE

Ce document fait partie intégrante du produit et il est destiné à tous ceux qui se préparent à utiliser la moustiquaire comme utilisateurs, installateurs et techniciens.

Dans ce document sont énumérées toutes les instructions dans le respect de la "Directive Machines" pour la bonne utilisation, installation et entretien de la moustiquaire, de façon à éviter d'endommager les personnes et la moustiquaire même.

MV LINE vous remercie de votre achat de cette moustiquaire.

Ce guide vous aidera à apprécier les avantages de cette moustiquaire et vous aidera dans les phases de l'installation, utilisation et entretien. L'entreprise se réserve le droit d'apporter des modifications partielles ou complètes du produit sans préavis, déclinant toute responsabilité pour les informations inexactes ou incomplètes.

Ce guide appartient à la MV LINE.

Toute reproduction, même partielle, est interdite sans l'autorisation écrite préalable de la MV LINE.

UTILISATION

La moustiquaire est conçue comme écran et système de protection contre les insectes dans la pièce ou dans l'environnement dans lequel elle est placée. Toute autre utilisation que celle indiquée est considérée comme impropre.

Le fabricant ne peut être tenu responsable pour tout dommage causé par une utilisation incorrecte, erronée ou déraisonnable.

EMBALLAGE, DÉPLACEMENT ET TRANSPORT

- Les moustiquaires sont emballés dans des enveloppes transparentes, carton et polyéthylène, afin de protéger la moustiquaire pendant le transport.
- La moustiquaire est transportable à la main et n'a pas besoin d'outils spéciaux pour le déplacement. Prendre toute précaution pour éviter la possibilité de dommages à la moustiquaire.
- Après avoir retiré l'emballage, vérifier l'intégrité de la moustiquaire, en vérifiant qu'il n'y a pas de pièces endommagées.
- En cas de doute ne pas utiliser la moustiquaire et contacter le fournisseur.

ATTENTION!!!

Tenir hors de la portée des enfants tous les éléments qui composent l'emballage!

UTILISATION

Éviter les opérations de fonctionnement (ouverture et fermeture de la moustiquaire) par les enfants.

ENTRETIEN

Nettoyer régulièrement les parties magnétiques avec un chiffon humide.

- Dans le cas de frottement, lubrifier les roulements avec un spray silicone.
- Toutes les opérations d'entretien extraordinaire doivent être effectuées par du personnel qualifié.
- Vous pouvez remplacer n'importe quelle composante de la moustiquaire, en contactant le concessionnaire ou bien la MV LINE.

ENLÈVEMENT ET ÉLIMINATION

Avant de procéder au démontage de la moustiquaire, reportez-vous aux notices de pose. La moustiquaire n'est pas construite avec des matériaux considérés comme dangereux. Il n'y a pas d'instructions spéciales pour la destruction et l'élimination.

GARANTIE

Pour que la garantie puisse être appliquée on vous prie de ne pas agir de manière autonome sur les pièces ou accessoires qui sembleraient ne pas fonctionner mais, s'il vous plaît, contactez votre concessionnaire pour l'assistance technique ou pour les pièces détachées.

La garantie comprend le remplacement complet ou de parties de la moustiquaire en cas de défauts de fabrication et exclut les dommages causés par le client.

Les produits avec toile Inox sont composés de matériau AISI 316, en tout cas rien ne garantit la détérioration et l'oxydation et corrosion qui pourraient survenir suite à l'exposition des toiles en zones tempérées avec une forte pollution avec une présence importante de anhydride sulfureux ou si elles sont soumises à l'exposition de chlorures, également si les toiles entrent en contact avec d'autres métaux qui pourraient causer la corrosion Galvanique

Afin de pouvoir bénéficier de cette garantie, **il suffit d'écrire dans l'espace ci-dessous le code moustiquaire que vous trouverez sur l'étiquette du coffre (voir fac-similé fig.1)** et joindre la preuve d'achat (ticket de caisse ou facture).

La MV LINE garantie cette moustiquaire pour 24 mois.

CODE MOUSTIQUAIRE:

Cherchez le code sur l'étiquette que vous trouvez sur le coffre, comme dans la figure.



DECLARATION DE CONFORMITÉ

Le soussigné représente le fabricant suivant:

MV LINE s.p.a.

Via Umbria - Lotto 69 70021 Acquaviva delle Fonti (BA)

Déclare ci-dessous que le produit:

LINDA PLUS

Est conforme aux dispositions des directives CE suivantes (y compris tous les amendements applicables):

Directive Machines 89/392/CEE et UNI EN 13561 annexe ZA.1
Année où le marquage a été apposé: 2014

Acquaviva delle Fonti, 01.01.2014

CE EN 13561
06

MV LINE s.p.a.

Via Umbria - Lotto 69 70021
Acquaviva delle Fonti (BA)
Produit: MOUSTIQUAIRE
Class: NPĐ

Signature
Paolo Montanaro
(Directeur Unique)

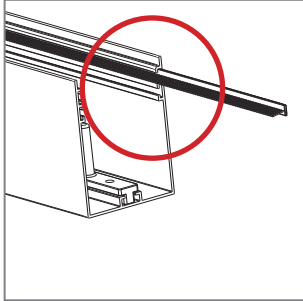


ZEPHYR 2 VANTAUX

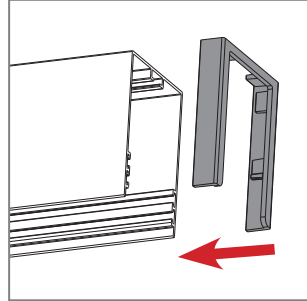
NOTICES DE POSE

Il est conseillé de lire ce manuel d'instructions avant d'assembler le produit.

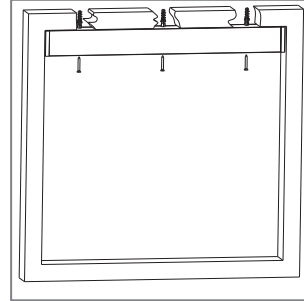
L'installation doit être effectuée par personnel qualifié en respectant les instructions qui suivent. Pour la fixation utiliser vis ou chevilles adéquats au type de support/ paroi où on va installer la moustiquaire. Vérifier que les chambranles soient parallèles et à angle droit; en cas de hors d'équerre effectuer les modifications nécessaires et garantir parallélisme et angle droit aux profils de la moustiquaire.



1 Monter les brosses du profil inférieur.



2 Emboîter les deux accessoires pvc dans le profil supérieur.



3 Percer et fixer au mur le profil supérieur.

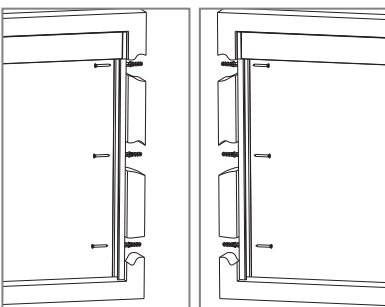
Pour assurer un fonctionnement correct de la moustiquaire, décidez le sens d'ouverture/fermeture; fixer donc le coffre (A) du côté qui testera fixe; vous utiliserez la barre de charge (B) pour ouvrir/ fermer votre moustiquaire.

N.B. Chacun des rails latéraux magnétiques peut s'accoupler à un seul des deux profils. Avant de passer à l'étape nr. 5, identifiez le profil magnétique qui se joint au profile choisit et fixez-le au mur.

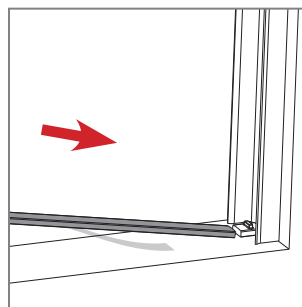
1- DOUBLE VANTAIL AVEC FERMETURE AU CENTRE

2- DOUBLE VANTAIL AVEC OUVERTURE BILATÉRALE

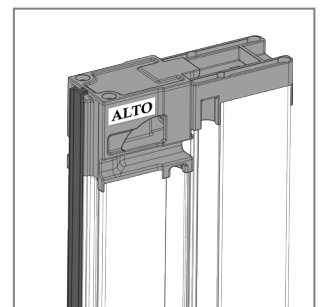
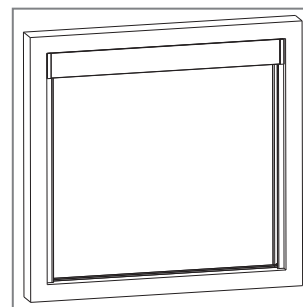
3- DOUBLE VANTAIL À SUIVRE



4 Percer et fixer le rail magnétique latéral en vous assurant qu'il soit perpendiculaire au profil supérieur et qu'il aura l'aimant correct pour se joindre au profil choisit. Répétez la même opération sur l'autre côté.

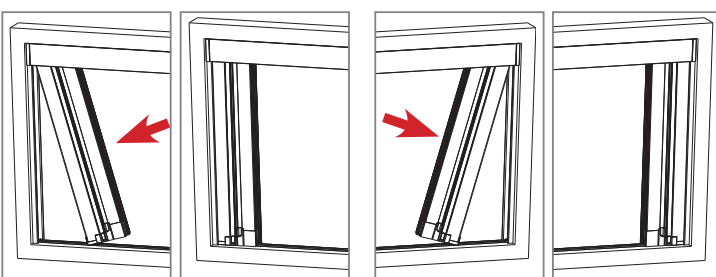


6 Enlevez la pellicule du ruban à double côté adhésif du rail en bas. Fixer le rail en bas au centre par rapport aux profils magnétiques latéraux.

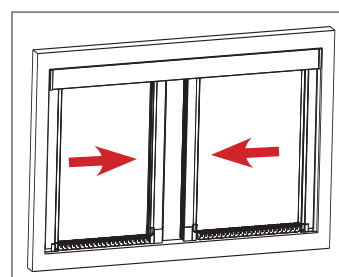


7 L'éthiquette ALTO vous montre la partie du profil qui sera insérée en haut.

1- DOUBLE VANTAIL AVEC FERMETURE AU CENTRE

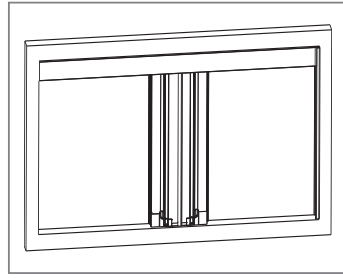
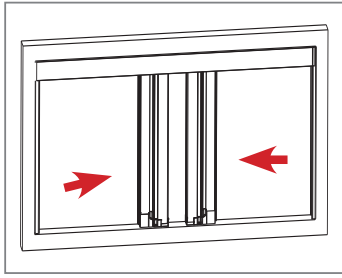


8 Insérer les vantaux de la moustiquaire sous le rail supérieur et le faire adhérer au profil latéral. Puis descendre vers le sol.

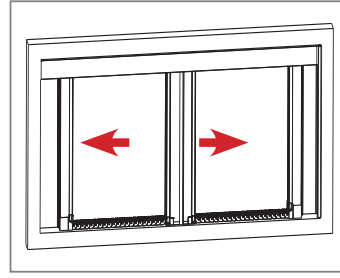


9 Assurez-vous que la moustiquaire fonctionne correctement en portant les deux barres de charge vers le centre.

2 - DOUBLE VANTAIL AVEC OUVERTURE BILATÉRALE



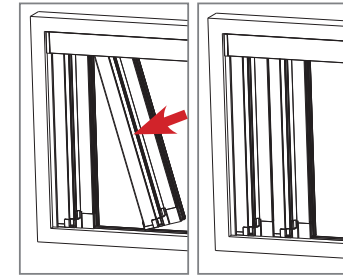
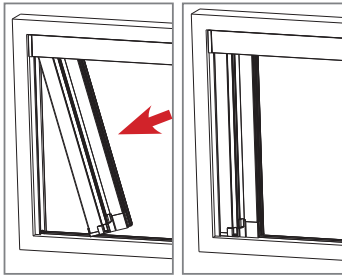
8 Insérer le premier vantail sous le rail supérieur au centre. Insérer l'autre vantail en le faisant adhérer avec l'aimant au vantail déjà monté. Assurez-vous que les aimants soient dans la position correcte.



9

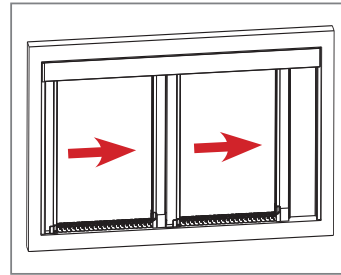
Assurez-vous que la moustiquaire fonctionne correctement en portant les deux barres de charge vers les côtés.

3 - DOUBLE VANTAIL À SUIVRE



8 Insérer le premier vantail sous le rail supérieur et le faire adhérer au profil latéral. Puis descendre vers le sol.

9 Insérer l'autre vantail en le faisant adhérer avec l'aimant au vantail déjà monté. Assurez-vous que les aimants soient dans la position correcte. (Voir le schéma d'assemblage des vantaux dans la page précédente).



10 Répéter le passage nr.9 pour tous les vantaux. Enfin assurez-vous que la moustiquaire fonctionne correctement.

INFORMATIONS SUR LE PRODUIT

UTILISATION • ENTRETIEN • GARANTIE

Ce document fait partie intégrante du produit et il est destiné à tous ceux qui se préparent à utiliser la moustiquaire comme utilisateurs, installateurs et techniciens.

Dans ce document sont énumérées toutes les instructions dans le respect de la "Directive Machines" pour la bonne utilisation, installation et entretien de la moustiquaire, de façon à éviter d'endommager les personnes et la moustiquaire même.

MV LINE vous remercie de votre achat de cette moustiquaire.

Ce guide vous aidera à apprécier les avantages de cette moustiquaire et vous aidera dans les phases de l'installation, utilisation et entretien. L'entreprise se réserve le droit d'apporter des modifications partielles ou complètes du produit sans préavis, déclinant toute responsabilité pour les informations inexacts ou incomplètes.

Ce guide appartient à la MV LINE.

Toute reproduction, même partielle, est interdite sans l'autorisation écrite préalable de la MV LINE.

UTILISATION

La moustiquaire est conçue comme écran et système de protection contre les insectes dans la pièce ou dans l'environnement dans lequel elle est placée. Toute autre utilisation que celle indiquée est considéré comme impropre.

Le fabricant ne peut être tenu responsable pour tout dommage causé par une utilisation incorrecte, erronée ou déraisonnable.

EMBALLAGE, DÉPLACEMENT ET TRANSPORT

- Les moustiquaires sont emballés dans des enveloppes transparentes, carton et polyéthylène, afin de protéger la moustiquaire pendant le transport.
- La moustiquaire est transportable à la main et n'a pas besoin d'outils spéciaux pour le déplacement. Prendre toute précaution pour éviter la possibilité de dommages à la moustiquaire.
- Après avoir retiré l'emballage, vérifier l'intégrité de la moustiquaire, en vérifiant qu'il n'y a pas de pièces endommagées.
- En cas de doute ne pas utiliser la moustiquaire et contacter le fournisseur.

ATTENTION!!!

Tenir hors de la portée des enfants tous les éléments qui composent l'emballage!

UTILISATION

Éviter les opérations de fonctionnement (ouverture et fermeture de la moustiquaire) par les enfants.

ENTRETIEN

Nettoyer régulièrement les parties magnétiques avec un chiffon humide.

- Dans le cas de frottement, lubrifier les roulements avec un spray silicone.
- Toutes les opérations d'entretien extraordinaire doivent être effectuées par du personnel qualifié.
- Vous pouvez remplacer n'importe quelle composante de la moustiquaire, en contactant le concessionnaire ou bien la MV LINE.

ENLÈVEMENT ET ÉLIMINATION

Avant de procéder au démontage de la moustiquaire, reportez-vous aux notices de pose. La moustiquaire n'est pas construite avec des matériaux considérés comme dangereux. Il n'y a pas d'instructions spéciales pour la destruction et l'élimination.

GARANTIE

Pour que la garantie puisse être appliquée on vous prie de ne pas agir de manière autonome sur les pièces ou accessoires qui sembleraient ne pas fonctionner mais, s'il vous plaît, contactez votre concessionnaire pour l'assistance technique ou pour les pièces détachées.

La garantie comprend le remplacement complet ou de parties de la moustiquaire en cas de défauts de fabrication et exclut les dommages causés par le client.

Les produits avec toile Inox sont composés de matériau AISI 316, en tout cas rien ne garantit la détérioration et l'oxydation et corrosion qui pourraient survenir suite à l'exposition des toiles en zones tempérées avec une forte pollution avec une présence importante de anhydride sulfureux ou si elles sont soumises à l'exposition de chlorures, également si les toiles entrent en contact avec d'autres métaux qui pourraient causer la corrosion Galvanique. Afin de pouvoir bénéficier de cette garantie, il suffit d'écrire dans l'espace ci-dessous le code moustiquaire que vous trouverez sur l'étiquette du coffre (voir fac-similé fig.1) et joindre la preuve d'achat (ticket de caisse ou facture).

La MV LINE garantit cette moustiquaire pour 24 mois.

CODE MOUSTIQUAIRE:

Cherchez le code sur l'étiquette que vous trouvez sur le coffre, comme dans la figure.



DECLARATION DE CONFORMITÉ

Le soussigné représente le fabricant suivant:

MV LINE s.p.a.

Via Umbria - Lotto 69 70021 Acquaviva delle Fonti (BA)
Déclare ci-dessous que le produit:

LINDAPLUS

Est conforme aux dispositions des directives CE suivantes (y compris tous les amendements applicables):

Directive Machines 89/392/CEE et UNI EN 13561 annexe ZA.1
Année où le marquage a été apposé: 2014
Acquaviva delle Fonti, 01.01.2014

CE EN 13561 06

MV LINE s.p.a.
Via Umbria - Lotto 69 70021
Acquaviva delle Fonti (BA)
Produit: MOUSTIQUAIRE
Class: NPD

Signature
Paolo Montanaro
(Directeur Unique)